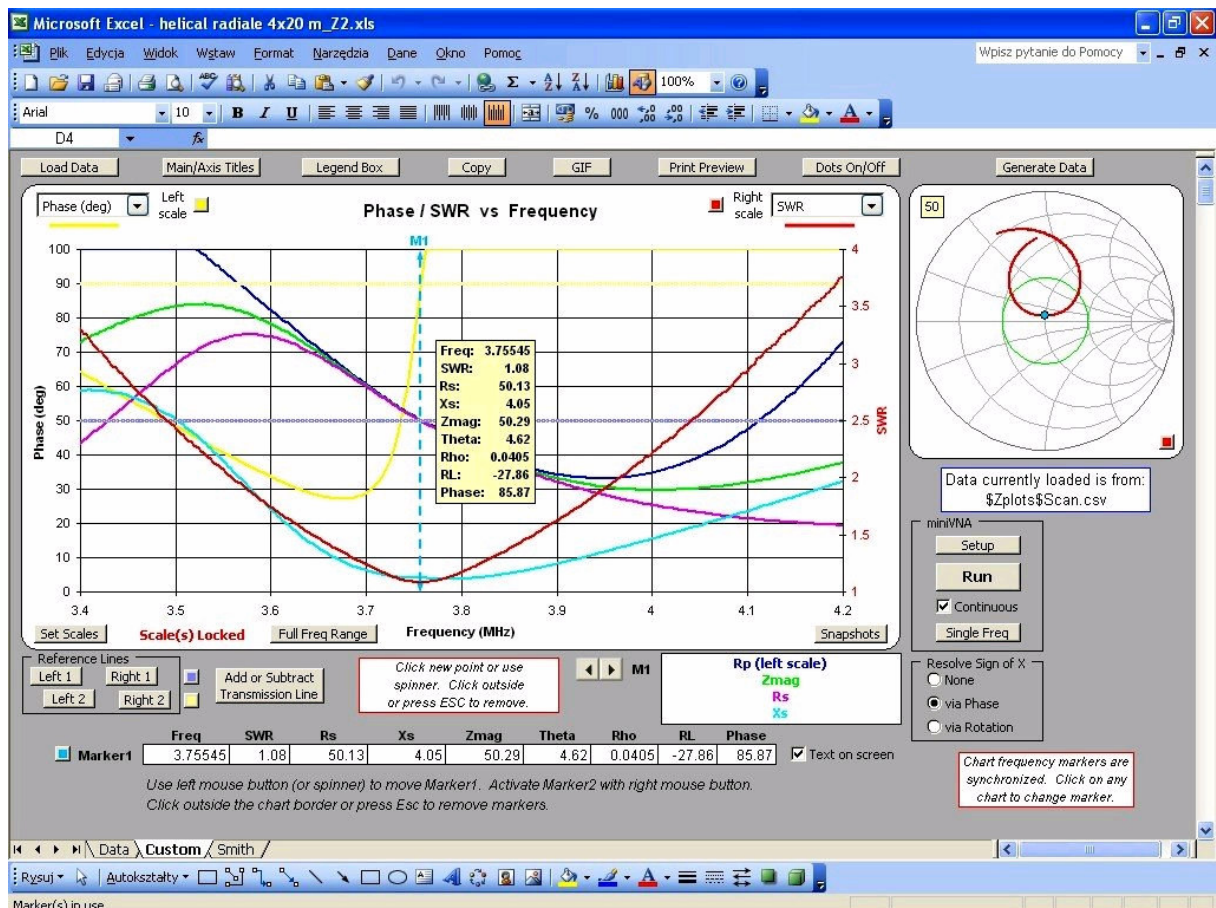
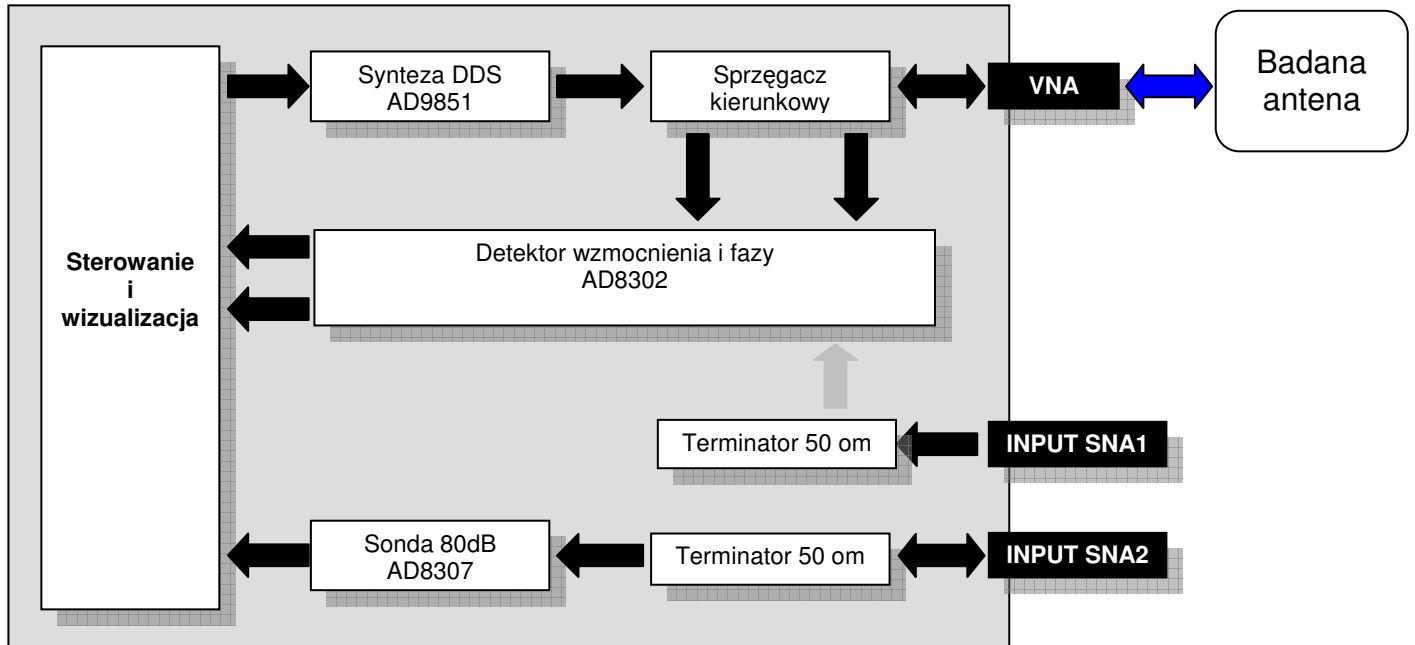


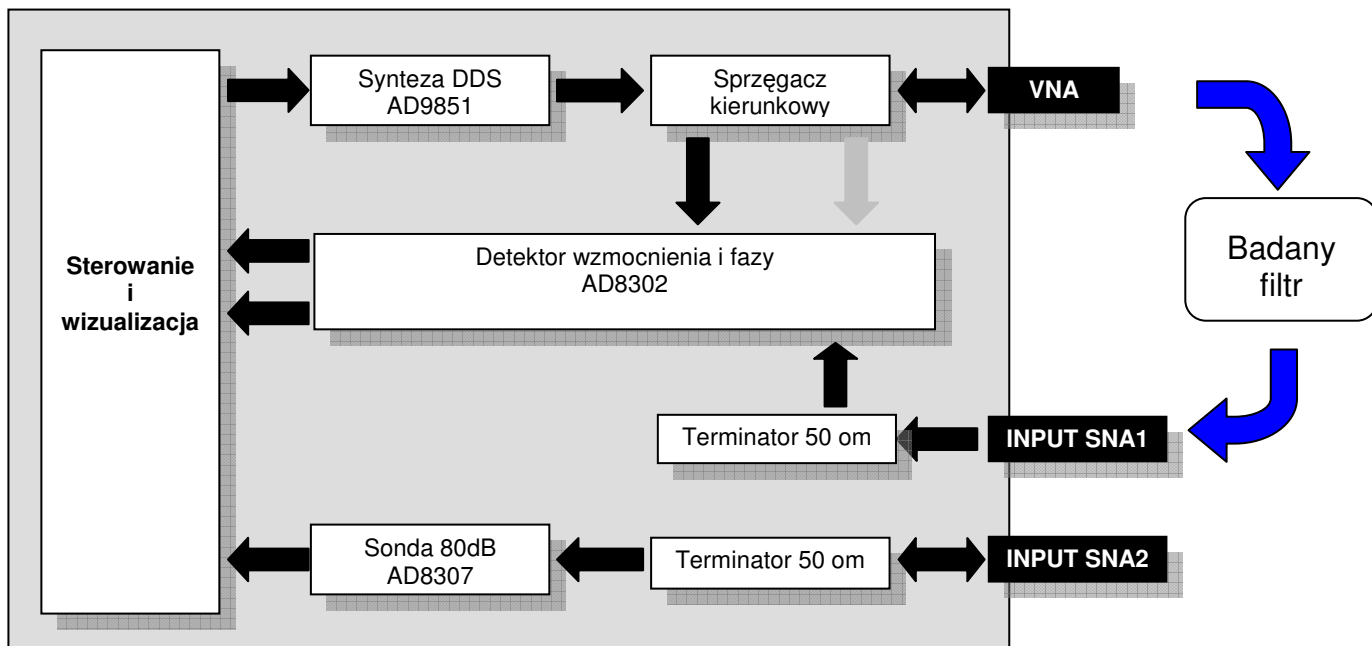
1 Budowa miernika

Celem łatwiejszego zrozumienia zasady działania miernika poniżej zamieszczone są schematy blokowe analizatora-wobuloskopu

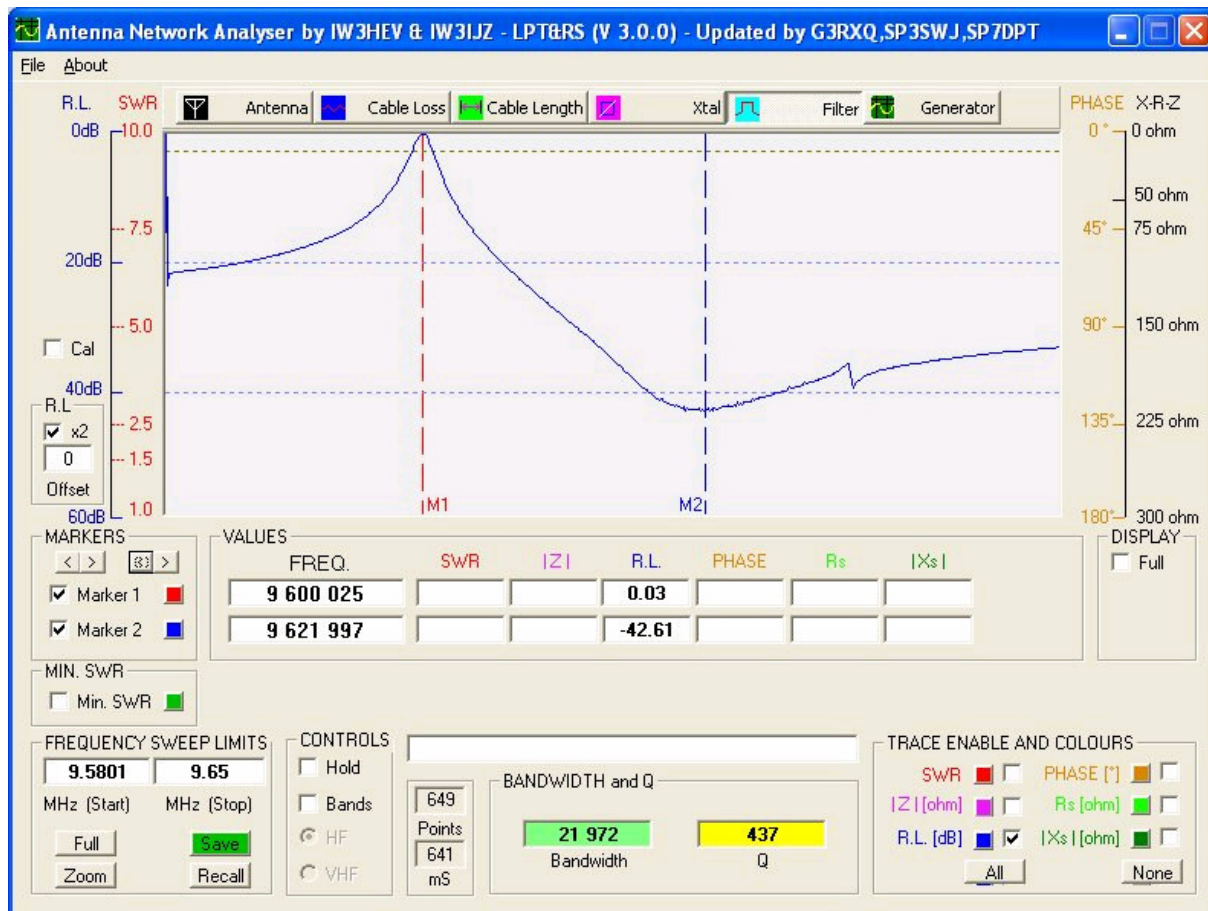
1.1 Tryb pracy Analizator anteny - VNA



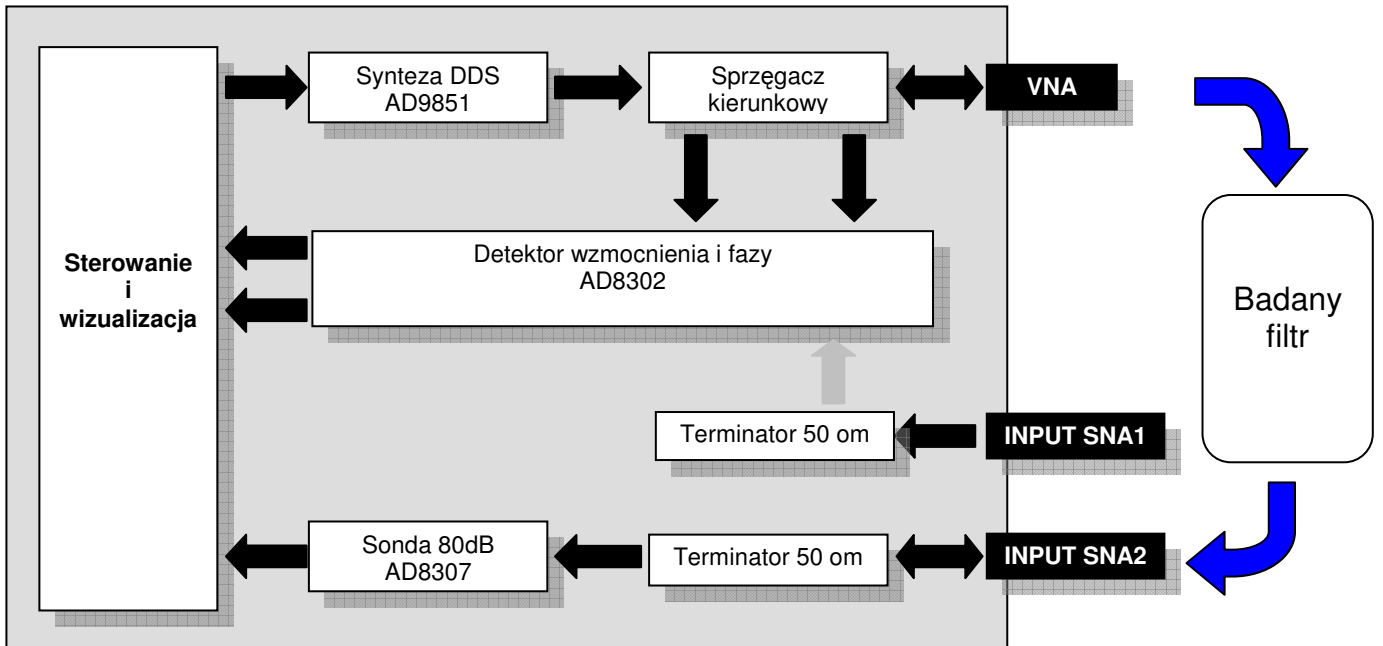
1.2 Tryb pracy Wobuloskop 50 dB – SNA (ad8302)



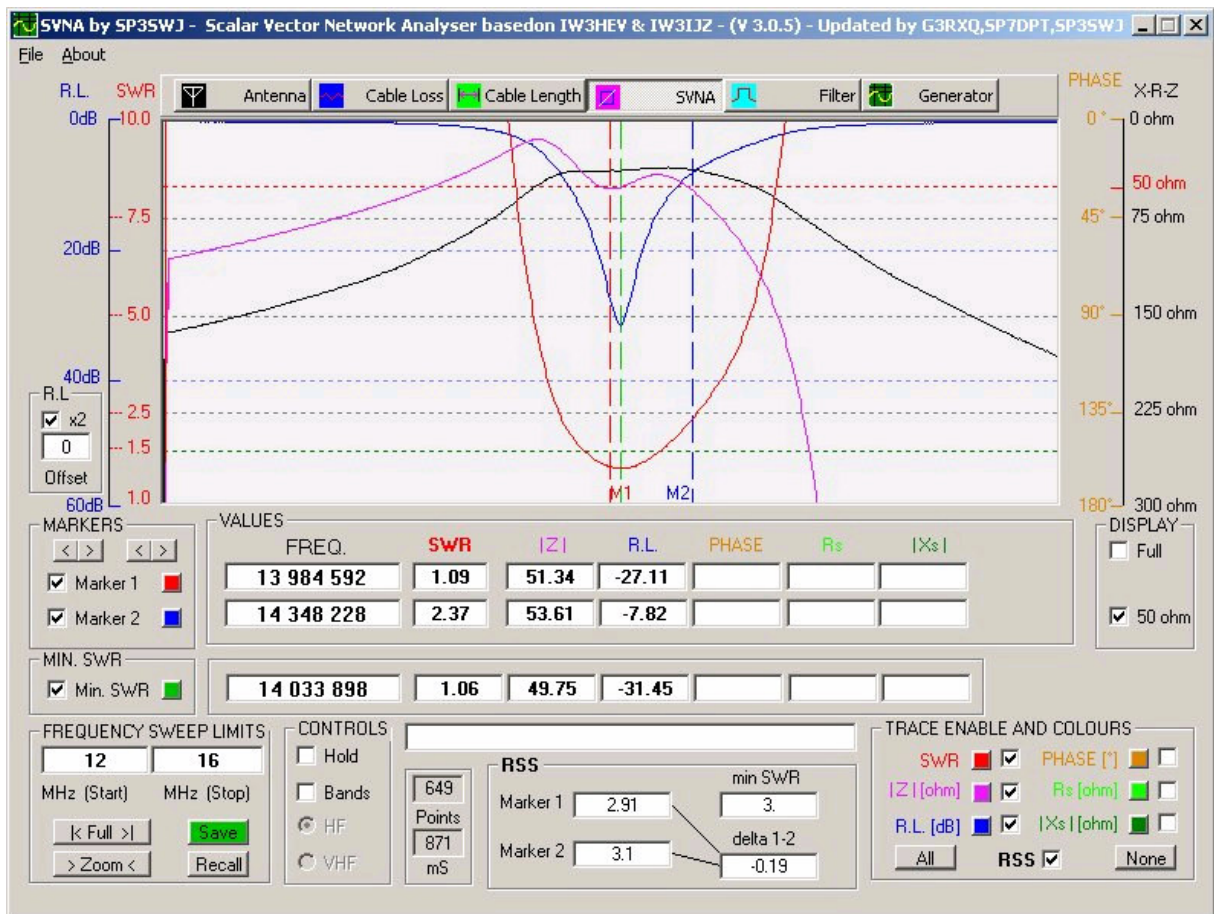
W tym układzie sonda AD8302 pracuje jako wobuloskop z autokalibracją - pomiary w dB SA niezależne od wahań napięcia wcz w funkcji F



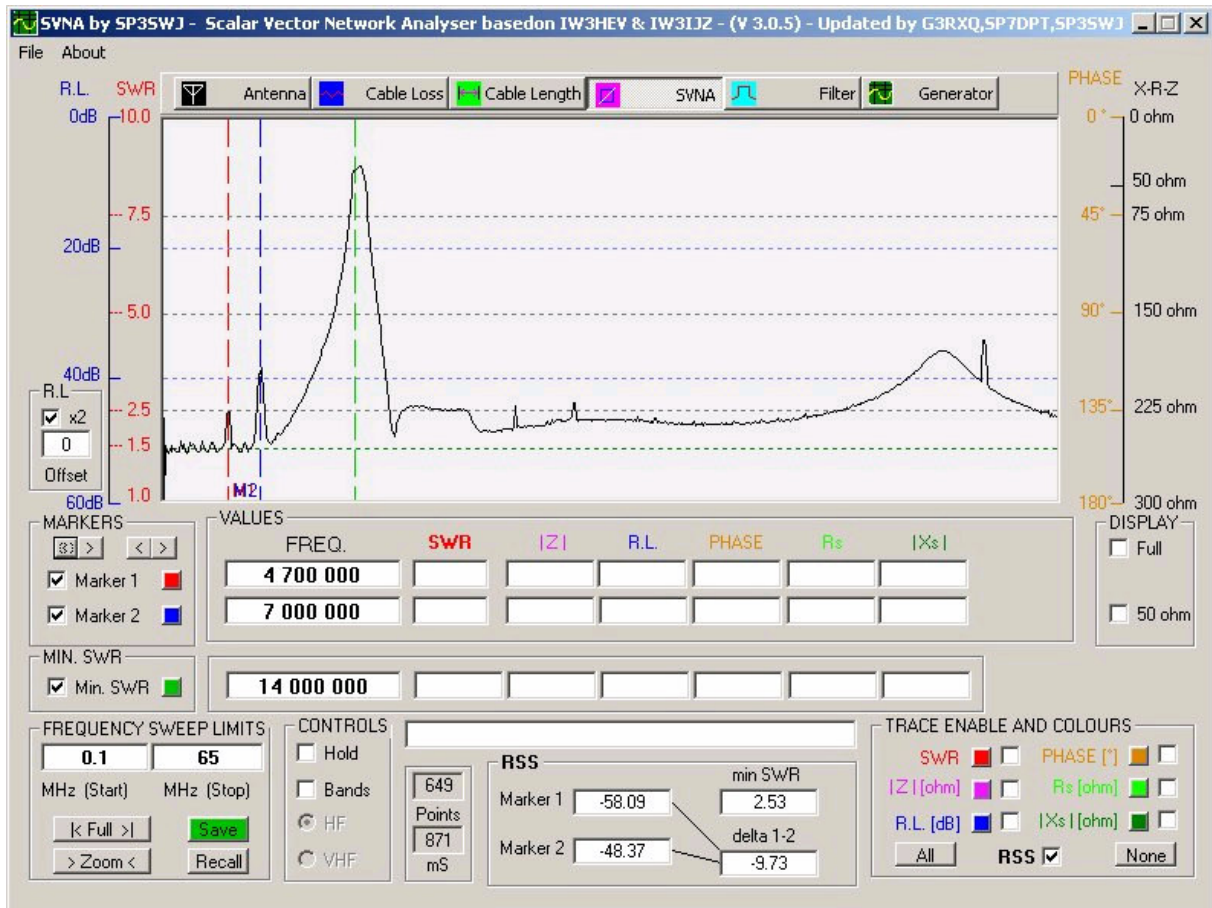
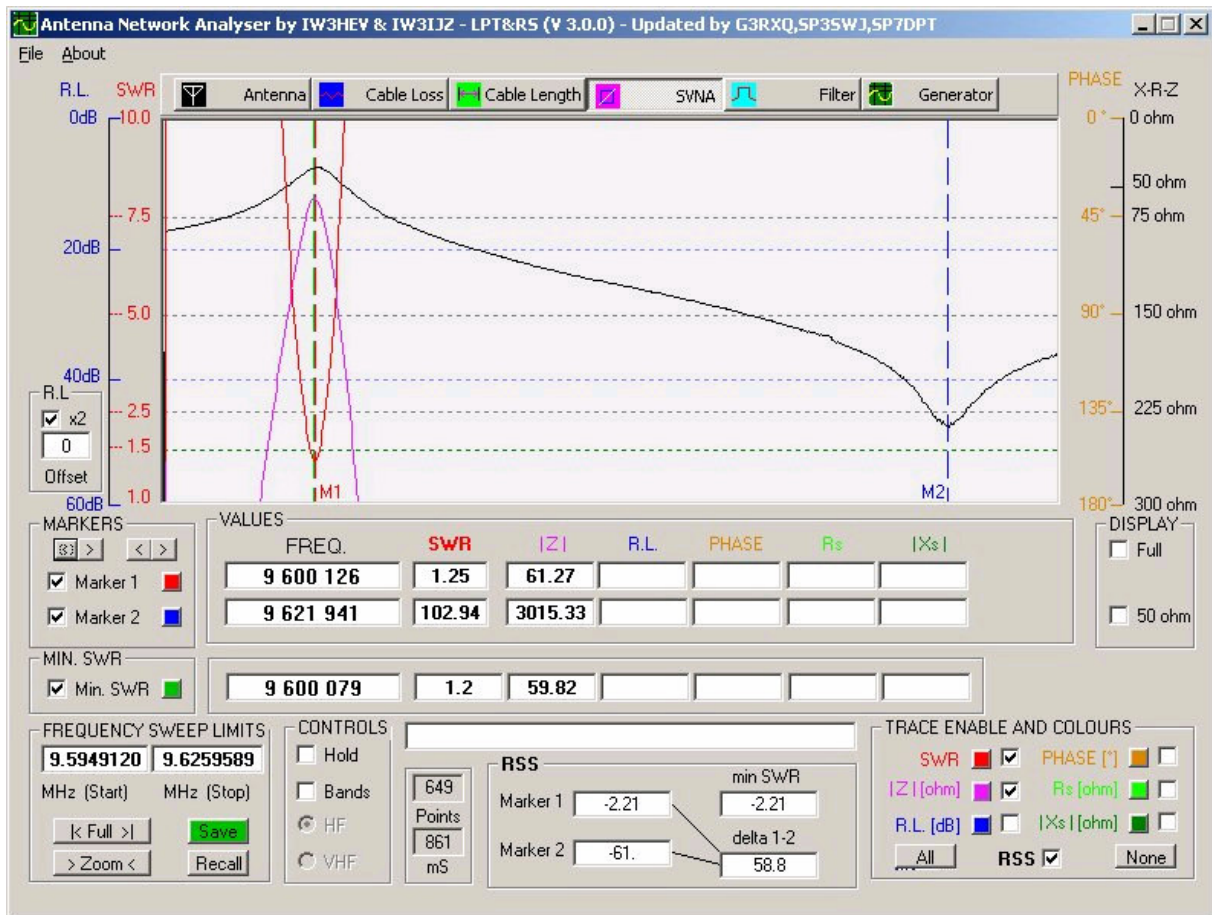
1.3 Tryb pracy VNA + Wobuloskop 80 dB SVNA



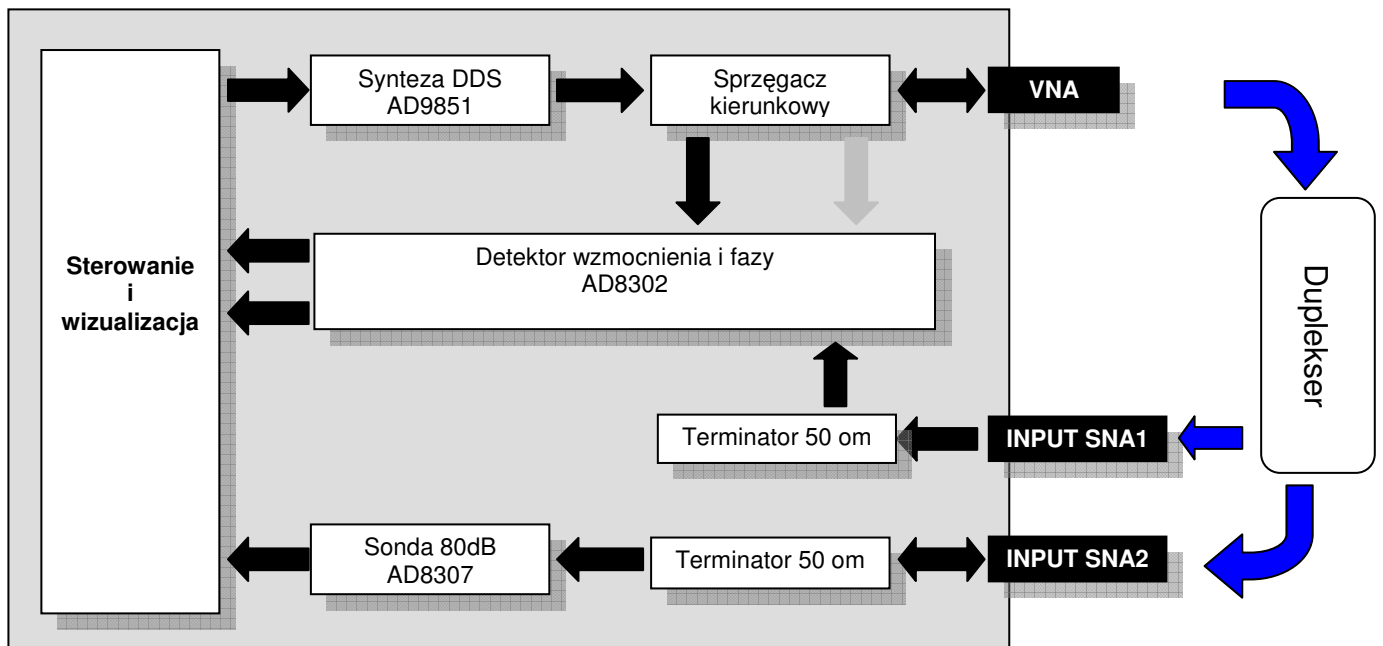
Więcej na <http://sp3swj.googlepages.com/svna>



2SVNA MAX4 – Dual Vector and Scalar Network Analyser



1.4 Tryb pracy DUAL Wobuloskop AD8302-50db AD8307-80 dB



☺ jak będzie odpalone – będą pomiary