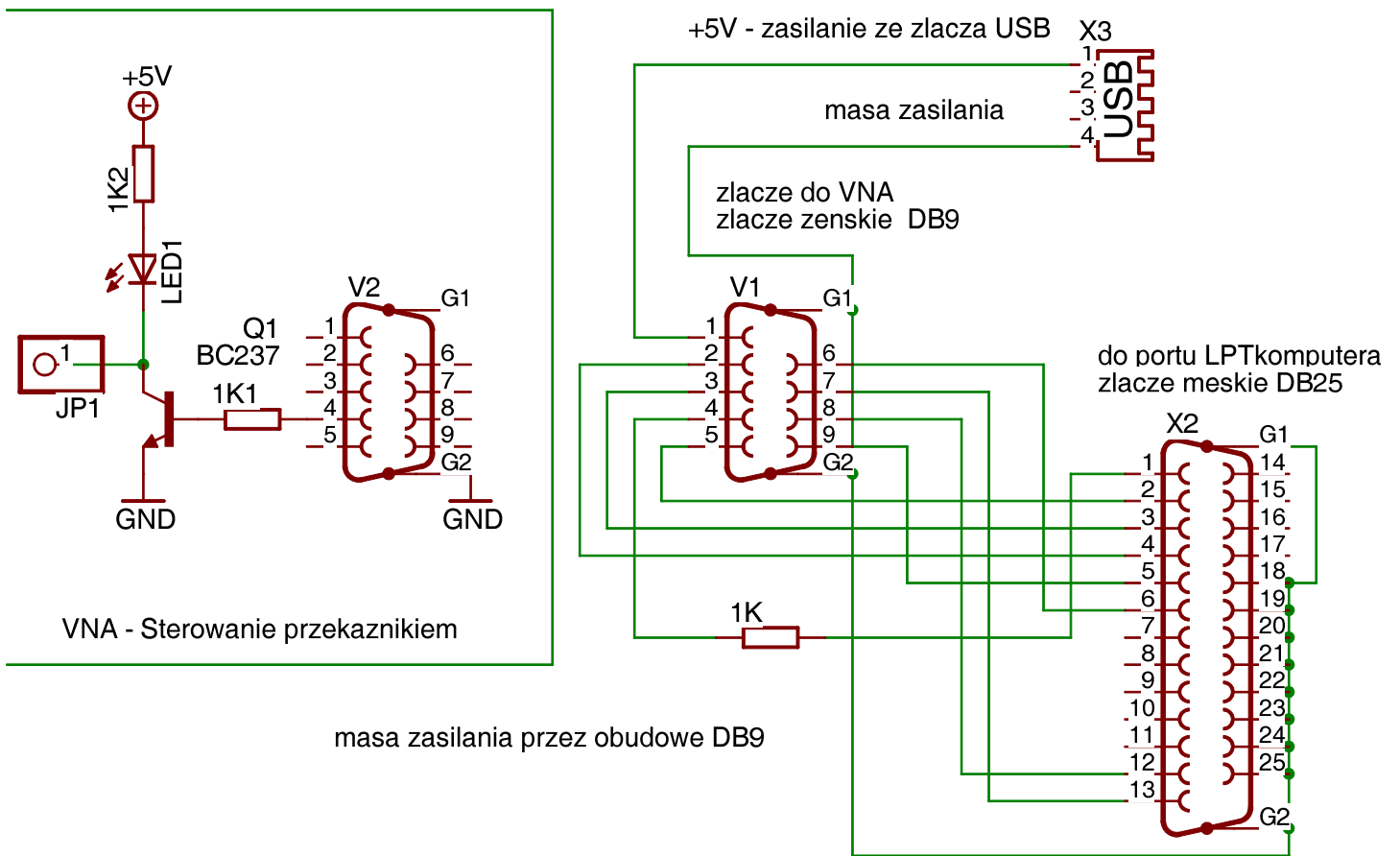


UWAGA !!!!

pin 4 w VNA przerobiony na sterowanie przekaźnikiem



Upgrade by SP3SWJ & SP7DPT

[http://www.sp2swj.sp-qrp.pl/IW3HEV/IW3HEV\\_VNA\\_3\\_plus\\_by\\_SP3SWJ.htm](http://www.sp2swj.sp-qrp.pl/IW3HEV/IW3HEV_VNA_3_plus_by_SP3SWJ.htm)

<http://www.piwnica.net/sp7dpt/analizator.htm>